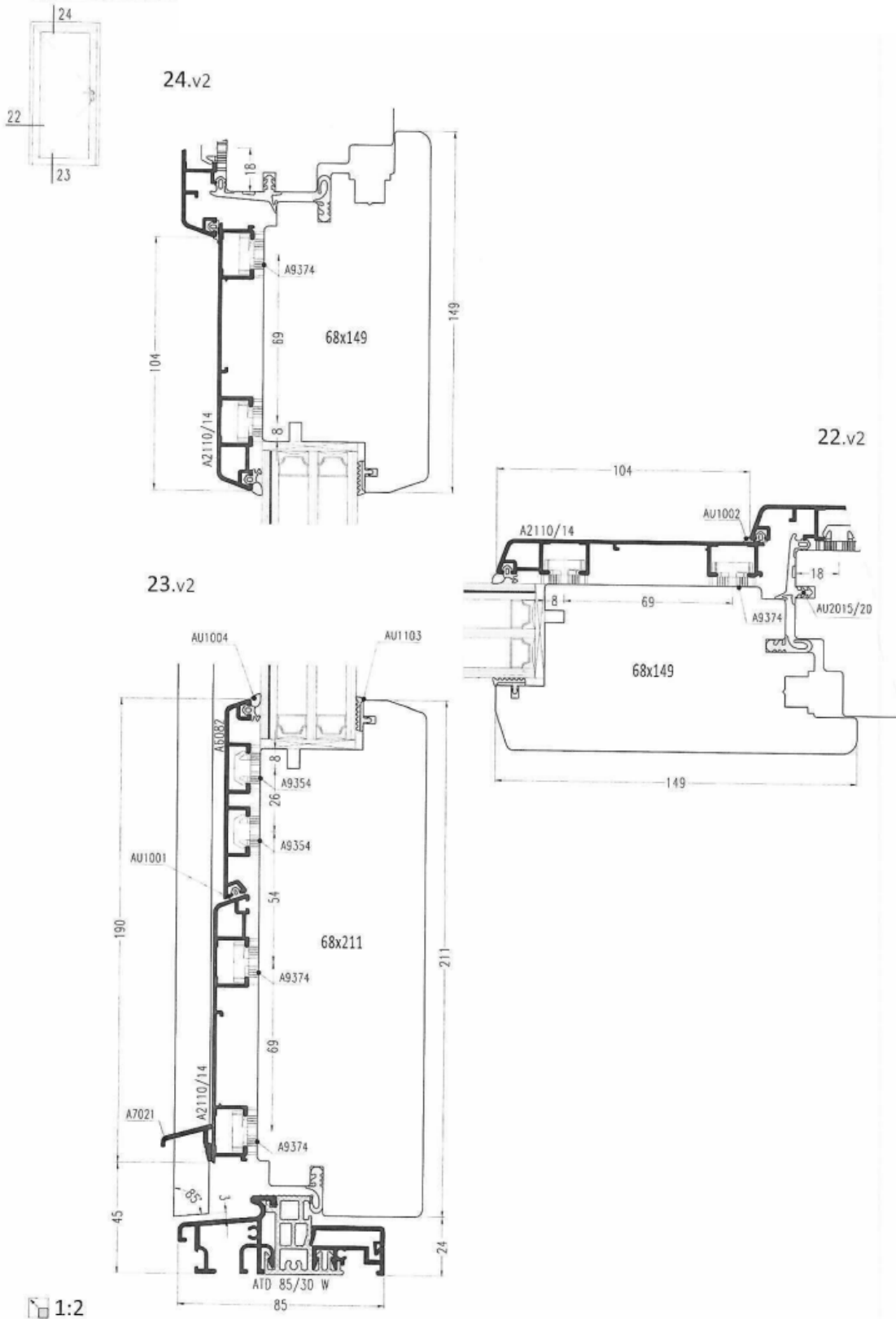




Le système Gemini Classic est utilisé pour la fabrication de portes bois-aluminium et bois avec panneaux et remplissages, montées sur gâches systémiques. Conçu pour les projets à haute performance.



OUVERTURE VERS L'INTÉRIEUR





OUVERTURE VERS L'EXTÉRIEUR

